

robotistan



R.E.X Woody Serisi D.I.Y Masa Basketbolu



Tanıtım

İki kişinin dikkatli ve karşılıklı rekabet ettiği bu masa basketbolunda elektrik devresiyle birlikte hem eğlenerek hem de öğrenerek mücadele edeceğiniz her yaşa uygun bir masa oyunudur. Kurulumu kolay bir şekilde yapılan bir kendin yap setidir.

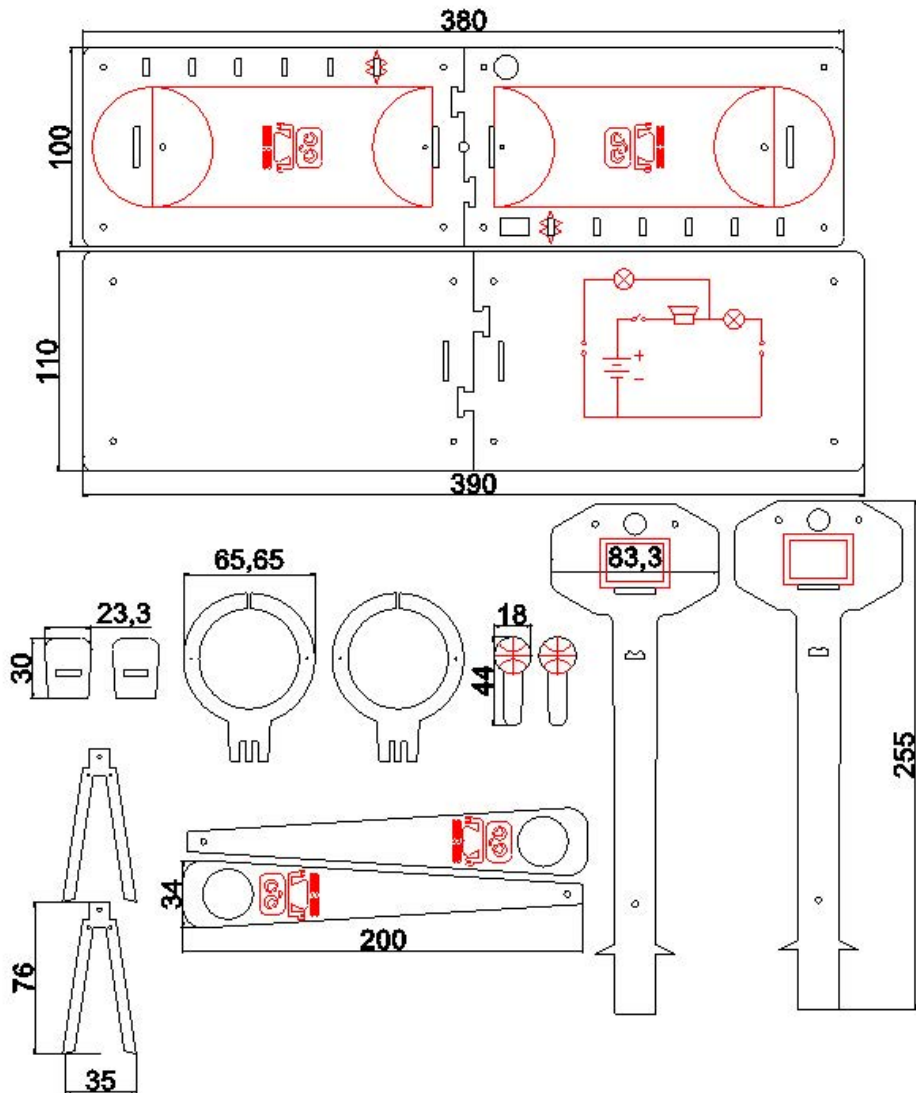
Basketbol potalarının gövdelerinde bulunan alüminyum folyo kaplı çubuklar sayesinde, atış mekanizması kullanarak basket atıktan sonra alüminyum folyo sarılı topun elektrik devresini tamamlamasıyla led yanacak ve buzzer ötmeye başlayacaktır.

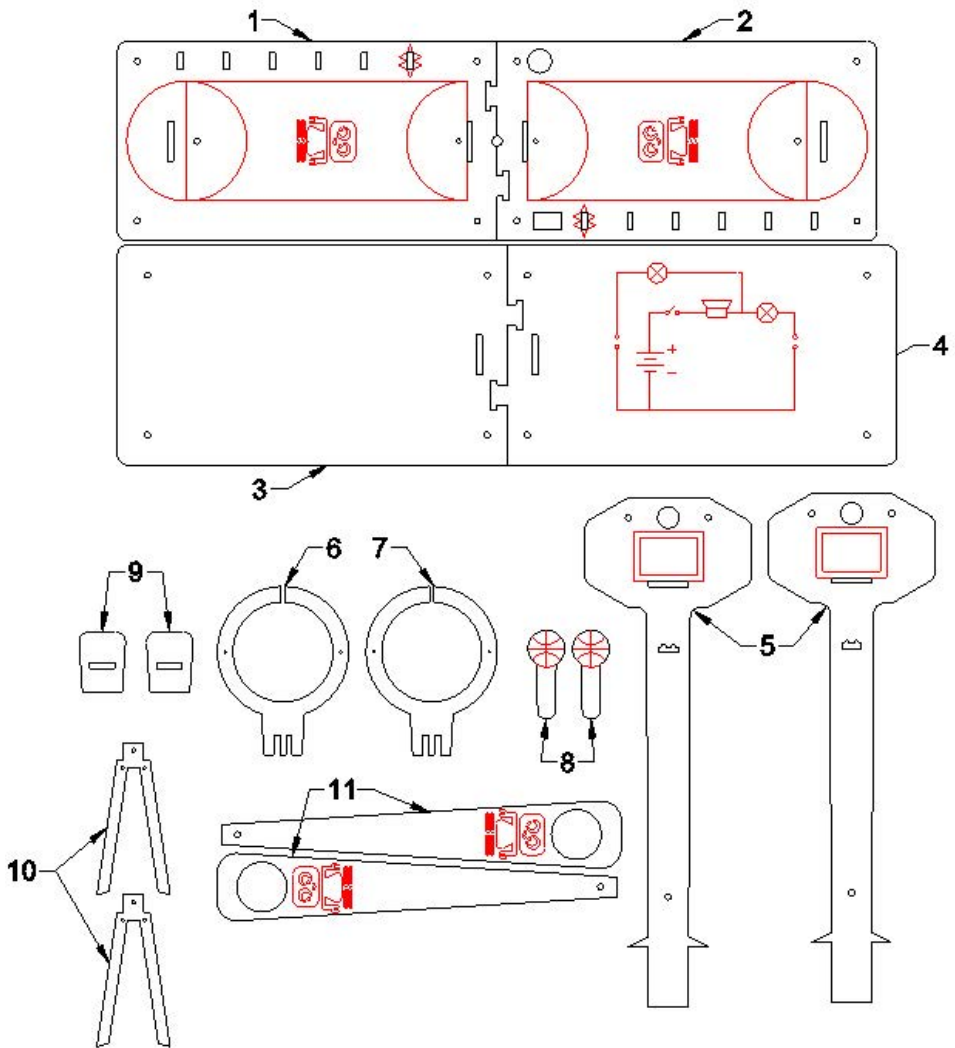
Kenarlarda olan piyonlar sayesinde 5 sayı atan taraf galibiyete ulaşacaktır. Devrede olan anahtarla birlikte oynadığınız zaman güvenlik amaçlı devre kapatılabilmektedir.



Ürün İçeriği

Parça Ölçüleri:





8 ve 11 Numaralı Parçalar Pleksiden Üretilmiştir.

Set içeriği

Ürün içeriğindeki malzemeler Ahşap ve pleksiden oluşmaktadır. 7 ve 10 numaralı parçalar pleksi malzemesinden üretilmektedir. İhtiyacımız olacak malzemeleri sıralayacak olursak;



1 adet anahtar



2 adet 10mm Led



12 adet 10mm M3



10 adet M3 somun



1 Adet Buzzer



2 adet M3 Fiberli Somun



10 adet 25mm aralayıcı

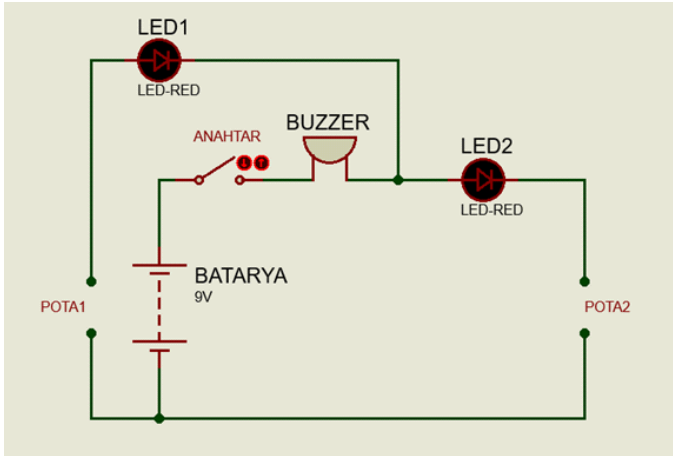


1 adet 9V pil



Alüminyum folyo

Elektrik Devre Şeması:



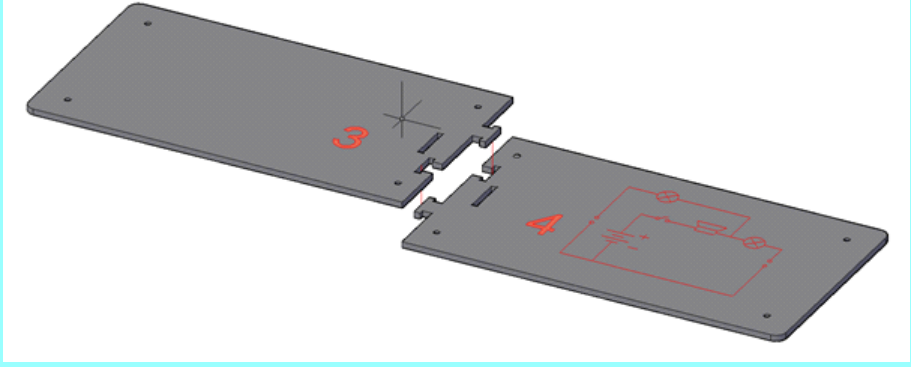
Yukarıda görünen elektrik devresi masa basketboluna uygun olarak çizilmiştir. Pota-1 ve Pota-2 olarak gösterilen açık devre durumları alüminyum folyo sarı top potaya girdiği zaman devreyi tamamlayarak çalışmasını sağlayacaktır. Pota-1'e giren top Led1'i çalıştırıp ortak olan buzzeri devreye sokacaktır. Aynı şekilde Pota-2'ye giren top Led2'yi çalıştırıp ortak olan buzzeri devreye sokacaktır.

Masa Basketbolu Montaj Adımları

Uyarı: Montaja başlamadan önce parçaların üzerindeki koruma jelatinleri sökmeniz gerekmektedir. Vidaları sıkarken aşırı tıkmamaya özen göstermenizi tavsiye ederiz.

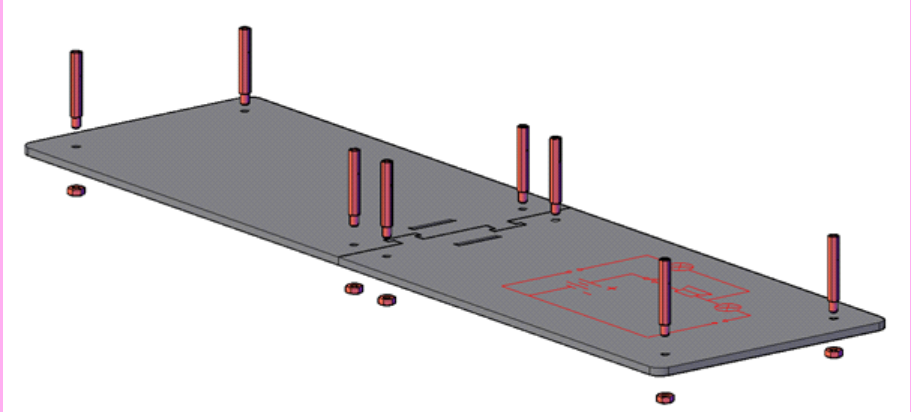
1

İlk olarak alt taban olan 3 ve 4 numaralı parçaları birleştiriyoruz.



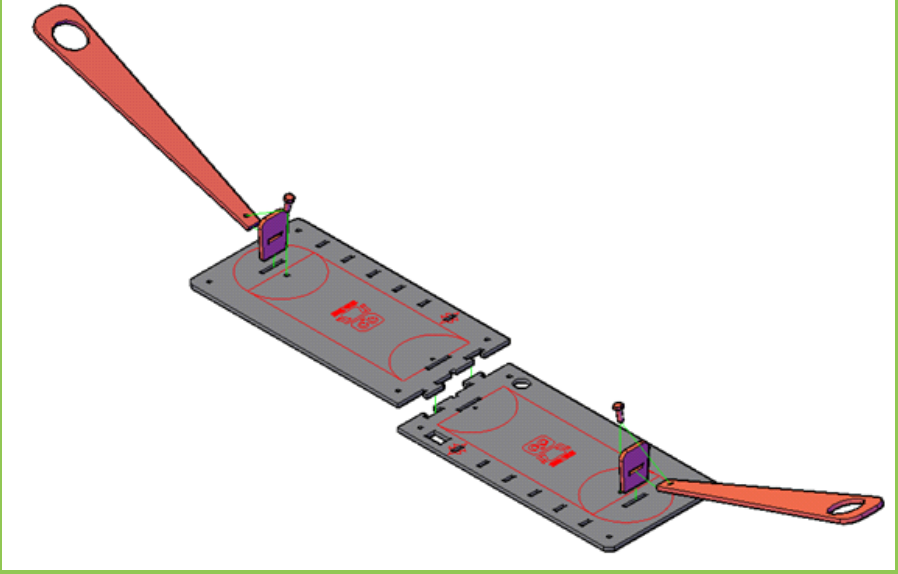
2

25mm aralayıcıları ve somunları kullanarak birleştiriyoruz.



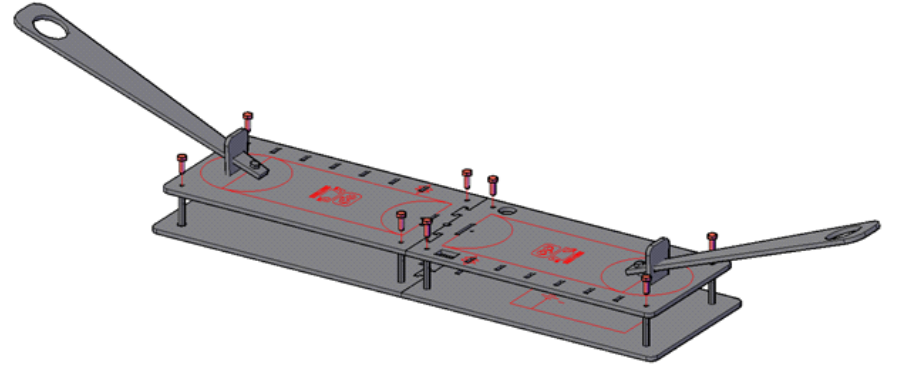
3

1 ve 2 numaralı parçalar üzerine 8 ve 11 numaralı parçaları, şekilde görüldüğü gibi birleştirelim.(11 numaralı parçanın koruma jelatinlerini sökme yi unutmayın)



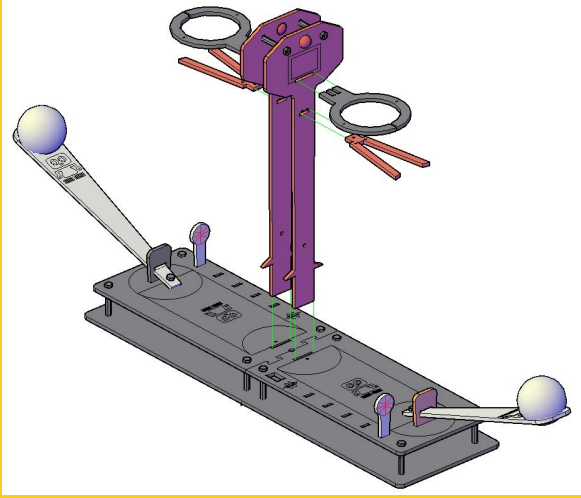
4

8 tane vida kullanarak birleştirmeleri yapalım.



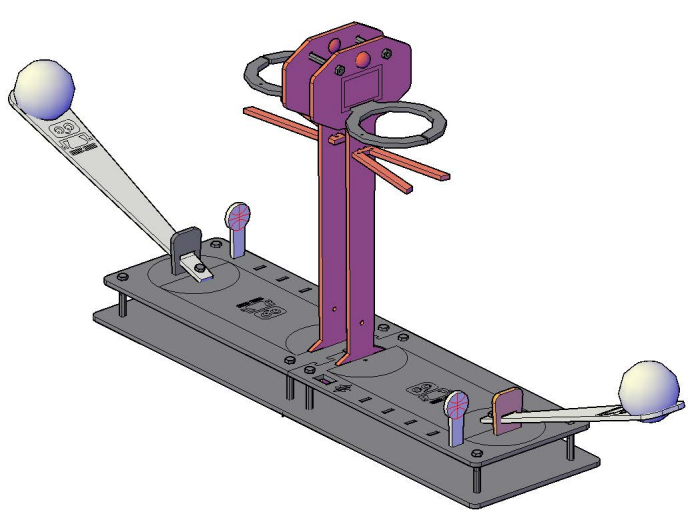
5

10 numaralı parçaları elektrik devresiyle tamamladıktan sonra 5 numaralı parça şekilde gösterildiği gibi yerleştiriniz. Aynı şekilde 6 ve 7 numaralı parçaları 5 numaralı parçalara yerleştiriniz.



6

Son olarak 8 numaralı parçaları da 1 ve 2 numaralı parçaların üzerine yerleştirdikten sonra artık oynamaya hazır.





youtube.com/robotistan

FORUM



forum.robotistan.com

BLOG



maker.robotistan.com

Robotistan Elektronik Ticaret A.Ş.

Mehmet Ali DAĞ (İçerik-Tasarım) - Mehmet AKÇALI (Editör) - Mehmet Nasır KARAER (Grafik)
info@robotistan.com - www.robotistan.com

Tel: 0850 766 0 425